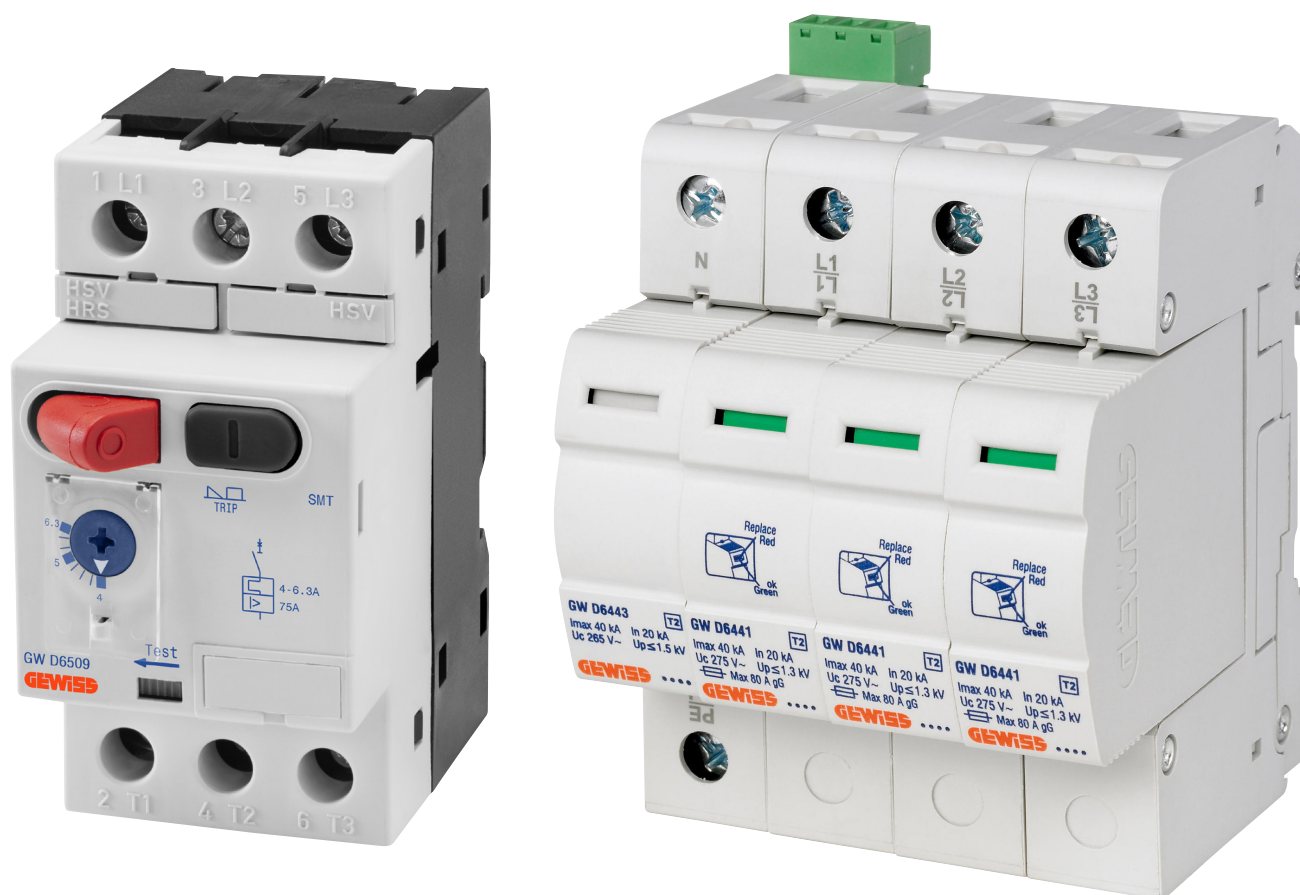


# Energy

## Caratteristiche tecniche



**90 AM**

Protezione

**GEWISS**

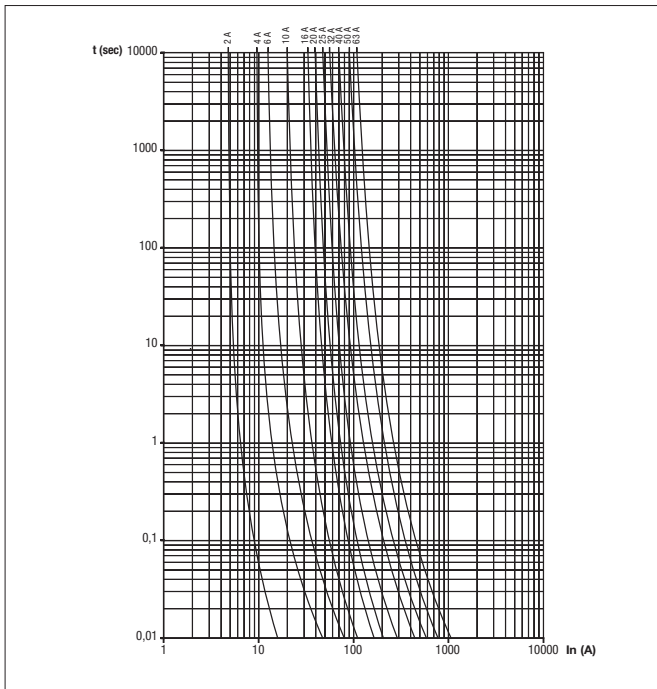


## Dati tecnici - Fusibili cilindrici in corrente alternata

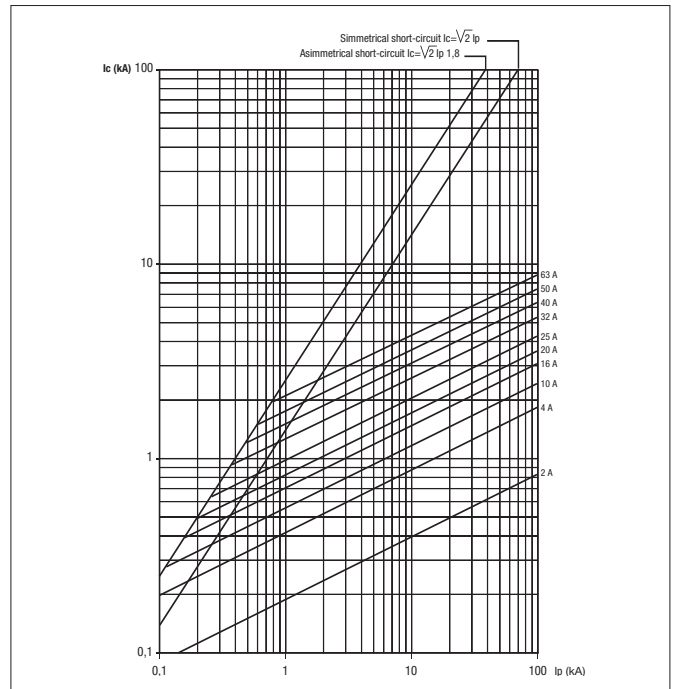
<b>Norma di riferimento:</b>	EN 60269-1, HD 60269-3				
<b>Classe di intervento:</b>	gG				
<b>Caratteristica:</b>	rapidi				
<b>Dimensioni:</b>	(mm)	8,5x31,5	10,3x38	14x51	22x58
<b>Corrente nominale (In):</b>	(A)	2÷25	2÷32	25÷50	63
<b>Tensione nominale di impiego (Ue):</b>	(Vac)	400	400-500	400-500-690	690
<b>Potere di interruzione:</b>	(kA)	50	120	80	80

## Curve caratteristiche

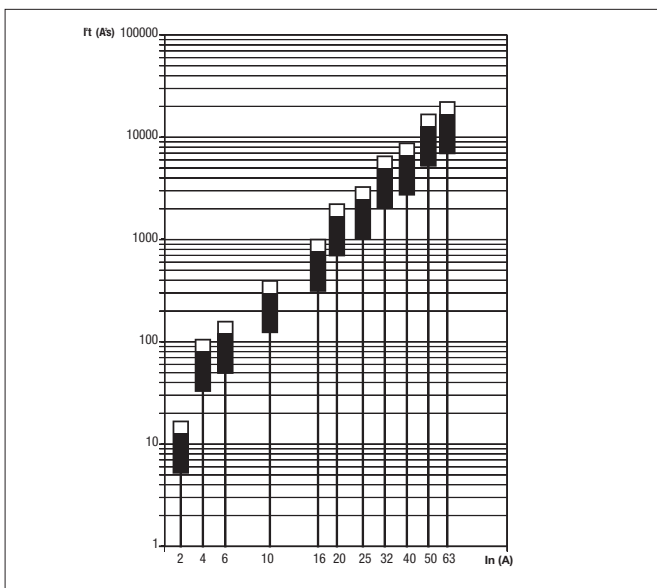
Caratteristica di fusione



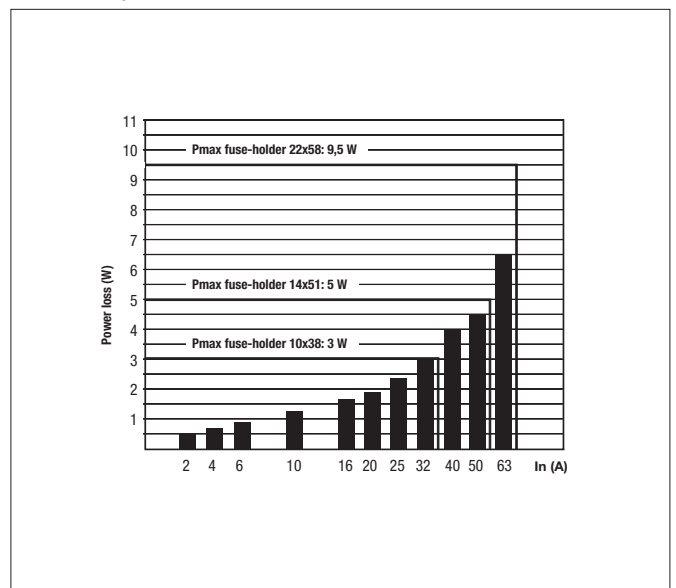
Caratteristica di limitazione



Caratteristica I²t



Potenza dissipata

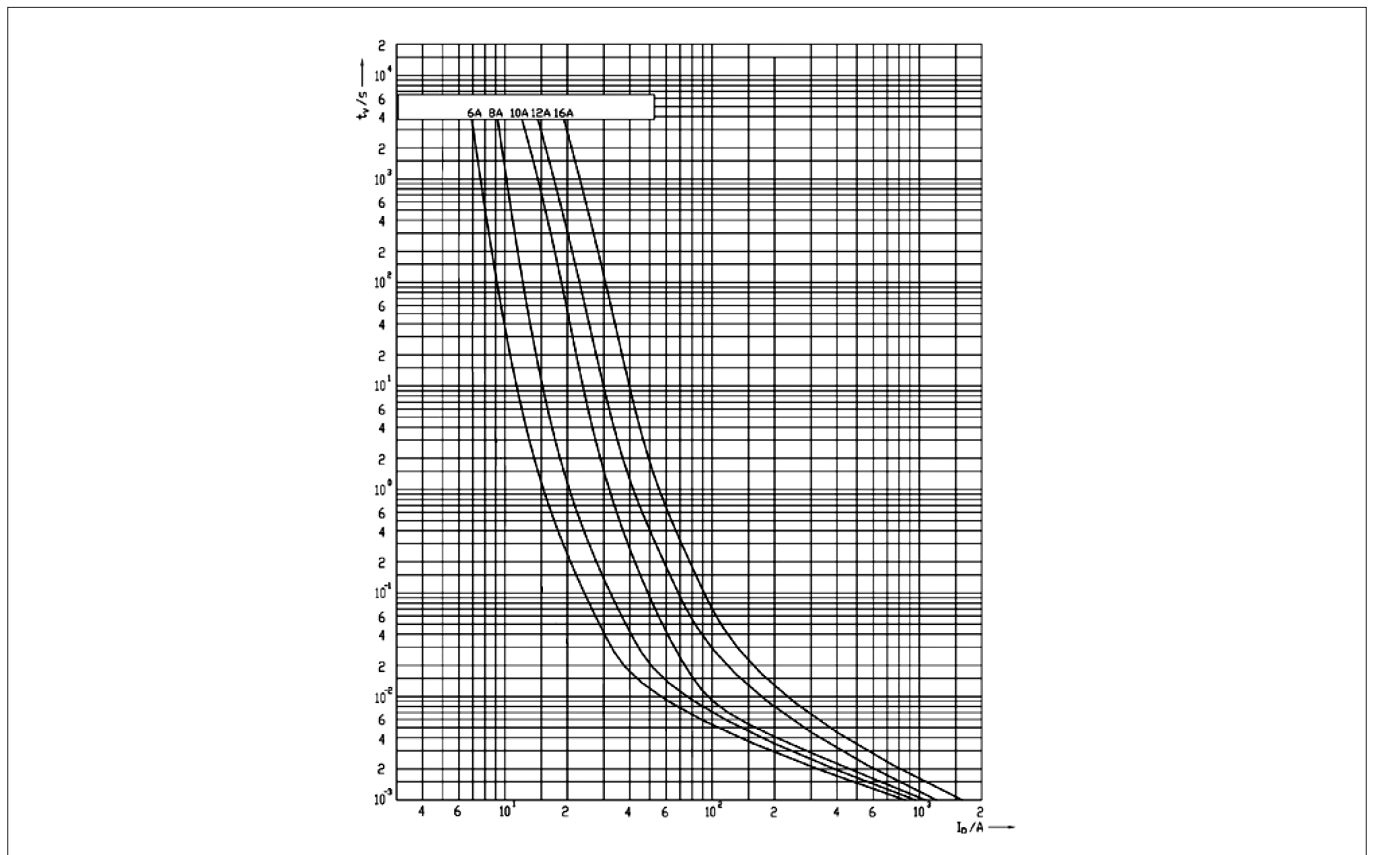


## Dati tecnici - Fusibili cilindrici in corrente continua

Norma di riferimento:	IEC 60269-4						
Classe di intervento:	gPV						
Dimensioni:	(mm)	10,3x38					
Tensione nominale di impiego (Ue):	(Vdc)	1000					
Potere di interruzione:	(kA)	30					
Peso:	(g)	10					
Corrente nominale (In)	(A)	6	8	10	12	16	20
Potenza dissipata a In:	(W)	1,65	1,9	2,3	2,4	2,5	3,25
Energia specifica passante a In:	(A <sup>2</sup> s)	45	62	88	180	270	430

## Curve caratteristiche

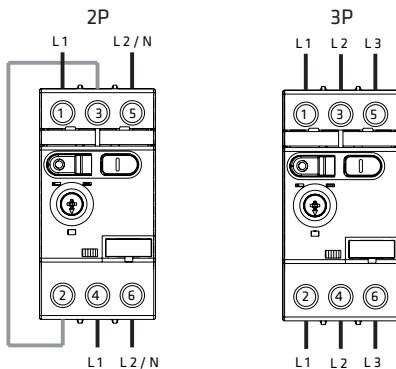
Caratteristica di fusione



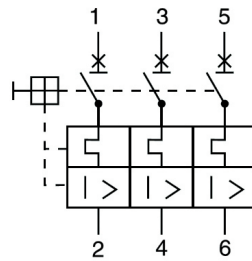
## Dati tecnici - Salvamotori SMT

Norma di riferimento:		IEC/EN 60947-2
Numero poli:		3
Tensione nominale di impiego (Ue):	(V)	220 ... 690 ac
Tensione di isolamento (Ui):	(V)	690
Tensione nominale di tenuta ad impulso (Uimp):	(kV)	6
Categoria di sovratensione:		III
Frequenza nominale:	(Hz)	50/60
Corrente nominale di impiego (Ie):	(A)	0,16 ÷ 32A
Durata meccanica (numero cicli 0-C):		100000
Durata elettrica (numero cicli 0-C):		100000 (AC-3)
Sensibilità mancanza di fase:		sì
Potenza dissipata per polo:	(W)	2,5
Grado di protezione:		IP20
Grado di inquinamento:		3
Sezione massima cavo rigido:	(mm <sup>2</sup> )	10
Sezione massima cavo flessibile:	(mm <sup>2</sup> )	6
Lunghezza massima spelatura conduttori:	(mm)	10
Coppia nominale di serraggio:	(Nm)	2
Temperatura di impiego:	(°C)	-25...+60
Temperatura di stoccaggio:	(°C)	-25...+70
Posizione di montaggio:		qualsiasi
N. moduli DIN:		2,5

## Connessione



## Schemi funzionali



## Guida alla scelta del salvamotore in funzione della potenza del motore

Codice salvamotore	Intervallo di regolazione corrente (A)	Potenza nominale del motore					
		Monofase	Trifase				
		220 V 230 V 240 V	220 V 230 V 240 V	380 V 400 V 415 V	440 V	550 V	660 V 690 V
GW D6 501	0,1 ... 0,16	-	-	-	-	-	0,06
GW D6 502	0,16 ... 0,25	-	-	0,06	0,06	0,06 ... 0,9	0,06 ... 0,12
GW D6 503	0,25 ... 0,4	-	0,06	0,09	0,12	0,09 ... 0,12	0,18
GW D6 504	0,4 ... 0,63	-	0,09	0,12 ... 0,18	0,18	0,18	0,25
GW D6 505	0,63 ... 1	0,06 ... 0,09	0,09 ... 0,12	0,18 ... 0,25	0,25 ... 0,37	0,25 ... 0,37	0,37 ... 0,55
GW D6 506	1 ... 1,6	0,12	0,18 ... 0,25	0,37 ... 0,55	0,37 ... 0,55	0,55 ... 0,75	0,75 ... 1,1
GW D6 507	1,6 ... 2,5	0,18 ... 0,25	0,37	0,75	0,75 ... 1,1	1,1	1,5
GW D6 508	2,5 ... 4	0,37	0,55 ... 0,75	1,1 ... 1,5	1,5	1,5 ... 2,2	2,2 ... 3
GW D6 509	4 ... 6,3	0,55 ... 0,75	1,1 ... 1,5	2,2	2,2 ... 3	2,2 ... 3	4
GW D6 510	6,3 ... 10	1,1 ... 1,5	1,5 ... 2,2	3 ... 4	4	4 ... 5,5	5,5 ... 7,5
GW D6 511	9 ... 14	2,2	2,2 ... 3	5,5	5,5 ... 7,5	5,5 ... 7,5	9 ... 11
GW D6 512	13 ... 18	3	4	7,5	7,5 ... 9	9 ... 11	15
GW D6 513	17 ... 23	-	5,5	9 ... 11	11	11	15 ... 18,5
GW D6 514	20 ... 27	-	5,5 ... 7,5	11	11	15	18,5 ... 22
GW D6 515	25 ... 32	-	7,5	15	15	18,5	22

## Prestazioni corto circuito dei salvamotori e protezione di back-up

Codice salvamotore	Corrente di intervento magnetico (A)	Potere di interruzione estremo Icu e di servizio Ics (kA)								Massima corrente del fusibile gL di back-up (A), se Icc > Icu			
		230 V		400 V		500 V		690 V		230 V	400 V	500 V	690 V
		Icu	Ics	Icu	Ics	Icu	Ics	Icu	Ics				
GW D6 501	2	100	100	100	100	100	100	100	100				
GW D6 502	3	100	100	100	100	100	100	100	100				
GW D6 503	5	100	100	100	100	100	100	100	100				
GW D6 504	8	100	100	100	100	100	100	100	100				
GW D6 505	13	100	100	100	100	100	100	100	100				
GW D6 506	22	100	100	100	100	100	100	100	100				
GW D6 507	33	100	100	100	100	100	100	5	5				16
GW D6 508	55	100	100	100	100	100	100	3	3				25
GW D6 509	75	100	100	100	100	6	4,5	3	2			35	35
GW D6 510	126	100	100	100	100	6	4,5	3	2			50	35
GW D6 511	170	25	12,5	25	12,5	6	4,5	3	2	80	63	50	50
GW D6 512	230	25	12,5	25	12,5	6	4,5	3	2	80	63	50	50
GW D6 513	270	25	12,5	25	12,5	4	3	3	2	80	63	50	50
GW D6 514	360	25	12,5	25	12,5	4	3	3	2	80	63	50	50
GW D6 515	400	25	12,5	25	12,5	4	3	3	2	80	63	50	50

## Dati tecnici - Contatto ausiliario di posizione

Norma di riferimento:		IEC/EN 60947-4-1, IEC/EN 60947-5-1
Tensione di isolamento (Ui):	(V)	500
Tensione nominale di tenuta ad impulso (Uimp):	(kV)	6
Corrente termica (Ith):	(A)	5
Corrente di impiego nominale AC-15 (240V):	(A)	1,5
Corrente di impiego nominale DC-13 (250V):	(A)	0,1
Tipo di contatti:		
Durata meccanica (numero cicli 0-C):		100000
Durata elettrica (numero cicli 0-C):		100000
Sezione cavo:	(mm <sup>2</sup> )	2,5
Lunghezza massima spelatura conduttori:	(mm)	8
Coppia nominale di serraggio:	(Nm)	0,6
N. moduli DIN:		0,5

## Dati tecnici - Sganciatori a lancio di corrente

Norma di riferimento:		IEC/EN 60947-4-1, IEC/EN 60947-5-1
Tensione di controllo (Uc):	(V)	230 - 400 ac
Frequenza nominale:	(Hz)	50
Tensione minima di funzionamento:		85% Uc
Durata impulso di comando:	(ms)	> 50ms
Durata meccanica (numero cicli 0-C):		10000
Durata elettrica (numero cicli 0-C):		10000
Sezione massima cavo:	(mm <sup>2</sup> )	2,5
Lunghezza spelatura cavo raccomandata:	(mm)	11
Coppia nominale di serraggio:	(Nm)	1
N. moduli DIN:		1

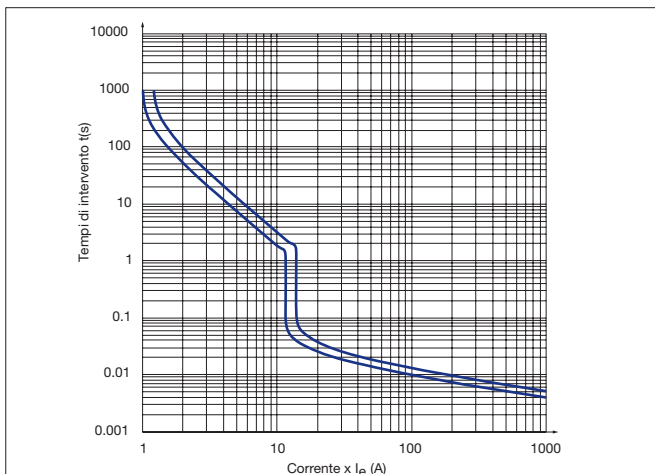
## Dati tecnici - Sganciatori di minima tensione

Norma di riferimento:		IEC/EN 60947-4-1, IEC/EN 60947-5-1
Tensione di controllo (Uc):	(V)	230 - 400 ac
Frequenza nominale:	(Hz)	50
Soglia di sgancio:		0,7 - 0,85 Uc
Tensione di ripristino:		≥ 0,85 Uc
Potenza dissipata:	(VA)	3,3
Potenza dissipata al ripristino:	(VA)	7,9
Durata meccanica (numero cicli 0-C):		10000
Durata elettrica (numero cicli 0-C):		10000
Sezione max cavo:	(mm <sup>2</sup> )	2,5
Lunghezza spelatura cavo raccomandata:	(mm)	11
Coppia nominale di serraggio:	(Nm)	1
N. moduli DIN:		1

Ad ogni salvamotore si possono assemblare fino ad un massimo di due accessori composti da 1 contatto ausiliario e 1 sganciatore di apertura (a lancio di corrente o di minima tensione).

## Curve caratteristiche

Curva di intervento

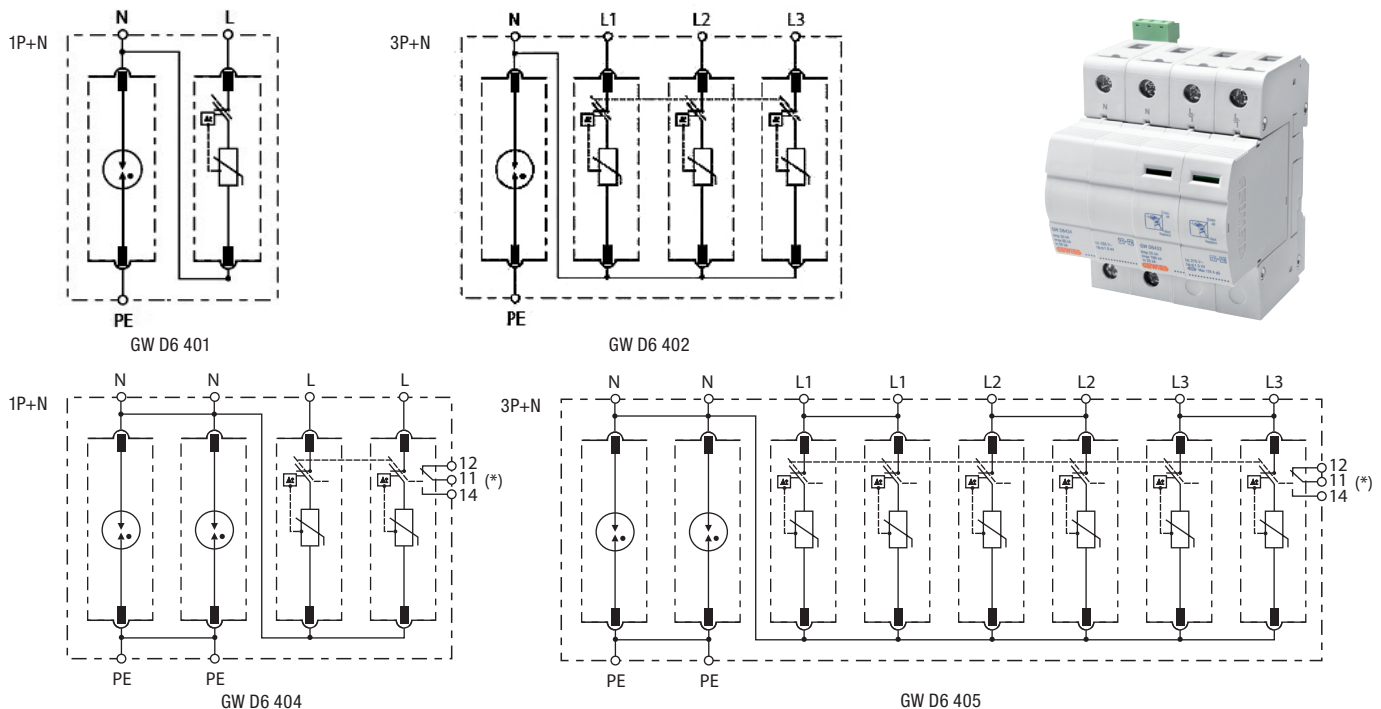


## Dati tecnici - Scaricatori di sovratensione LST tipo 1+2 e tipo 2

Norma di riferimento:	IEC EN 61643-11					
	Tipo:	1+2 (10/350µs e 8/20µs)		2 (8/20µs)		
Corrente massima di scarica 8/20µs I <sub>max</sub> (L-N):	(kA)	65	100	20	40	
Corrente massima di scarica 8/20µs I <sub>max</sub> (N-PE):	(kA)	65	100	20	40	
Corrente impulsiva 10/350µs I <sub>imp</sub> (L-N):	(kA)	12,5	25	-	-	
Corrente impulsiva 10/350µs I <sub>imp</sub> (N-PE):	(kA)	25 (1P+N) 50 (3P+N)	50 (1P+N) 100 (3P+N)	-	-	
Corrente nominale di scarica 8/20µs I <sub>n</sub> (L-N):	(kA)	20	25	10	20	
Corrente nominale di scarica 8/20µs I <sub>n</sub> (N-PE):	(kA)	25 (1P+N) 50 (3P+N)	50	10	20	
Sistema:		TT - TNS	TT - TNS	TT - TNS	TT - TNS - TNC - IT	
Tensione nominale (U <sub>n</sub> ):	(V)	230 / 400	230 / 400	230 / 400	230 / 400	
Tensione massima continuativa (U <sub>c</sub> ):	(V)	275 (L - N) 255 (N - PE)	275 (L - N) 255 (N - PE)	320 (L - N) 255 (N - PE)	275 (L - N); 265 (N - PE) 440 (L - N) (GW D6 413)	
Livello di protezione a I <sub>n</sub> (U <sub>p</sub> ):	(kV)	< 1,3 (L - N) < 1,5 (N - PE)	< 1,5 (L - N) < 1,5 (N - PE)	< 1,4 (L - N) < 1,5 (N - PE)	< 1,3 (L - N) < 1,5 (N - PE) < 2 (L - N/PE) (GW D6 413)	
Frequenza nominale:	(Hz)	50/60	50/60	50/60	50/60	
Tempo di intervento (t <sub>a</sub> ):	(ns)	25 (L - N) 100 (N - PE)	25 (L - N) 100 (N - PE)	25 (L - N) 100 (N - PE)	25 (L - N) 100 (N - PE)	
Tensione residua U <sub>res</sub> per I < I <sub>n</sub> :	5 kA	-	-	-	< 0,9	
	10 kA	-	-	< 1,4 (L-N) - < 1,5 (N-PE)	< 1,1	
	12,5 kA	-	-	-	< 1,15	
	15 kA	-	-	-	< 1,2	
Interruzione della corrente susseguente (I <sub>fi</sub> ):	(A)	100	100	100	100	
Tenuta al corto circuito (I <sub>sc</sub> ccr):	(kA)	25	25	25	25	
Indicazione di fine vita:		sì	sì	sì	sì	
Contatto ausiliario:		no	in scambio	no	in scambio	
Tensione massima di funzionamento contatto ausiliario:	(V)	-	250 ac - 125 dc	-	250 ac - 125 dc	
Corrente massima di funzionamento contatto ausiliario:	(A)	-	1 ac - 0,2 dc	-	1 ac - 0,2 dc	
Coppia nominale di serraggio:	(Nm)	3	3	3	3	
Sezione conduttori:	rigido	(mm <sup>2</sup> )	min 6 max 35	min 6 max 35	min 6 max 35	min 6 max 35
	flessibile	(mm <sup>2</sup> )	min 6 max 25	min 6 max 25	min 6 max 25	min 6 max 25
Grado di protezione:		IP20	IP20	IP20	IP20	
Temperatura di funzionamento:	(°C)	-40...+80	-40...+80	-40...+80	-40...+80	

## Schemi funzionali LST tipo 1+2

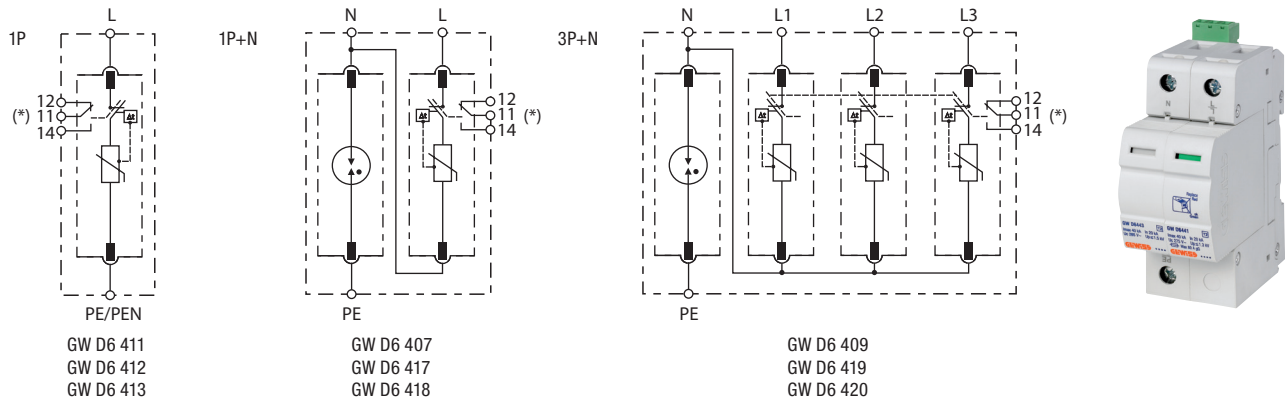
Gli scaricatori tipo 1+2 proteggono gli impianti dalle sovratensioni transitorie dirette ed indirette generate da scariche da fulmine o da manovre di commutazione sulla rete. Forniscono protezione all'ingresso per installazioni in zone ad alta frequenza di fulminazione e sono tipicamente installati nei quadri di distribuzione primaria.



(\*) Solo per versione con contatto ausiliario

## Schemi funzionali LST tipo 2

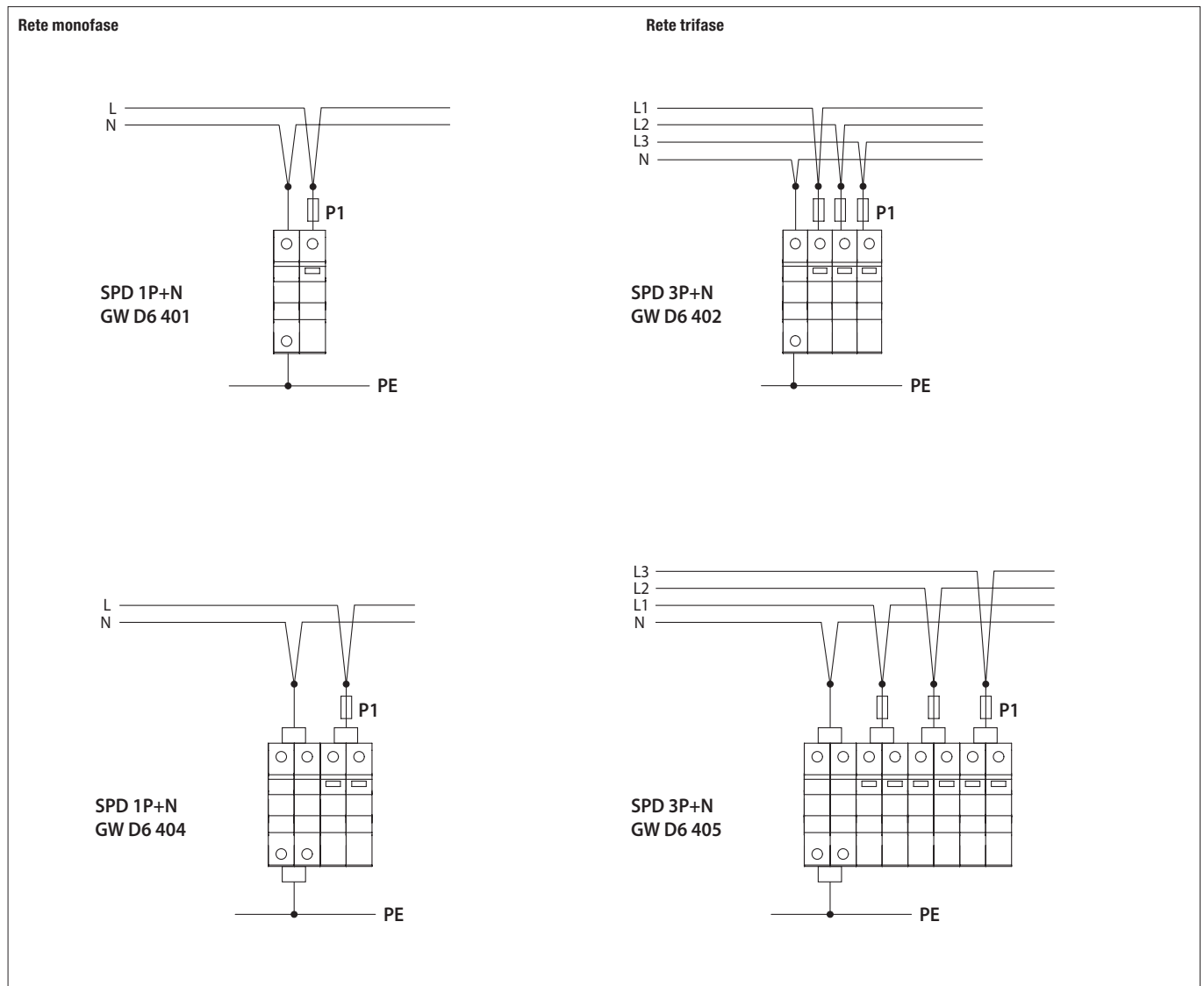
Gli scaricatori tipo 2 proteggono gli impianti dalle sovratensioni transitorie indirette generate da scariche da fulmine o da manovre di commutazione sulla rete. Sono adatti all'installazione all'origine dell'impianto, nei quadri intermedi e vicino alle apparecchiature terminali.



(\*) Solo per versione con contatto ausiliario

## Connessione LST tipo 1+2

Sistema TT e TNS

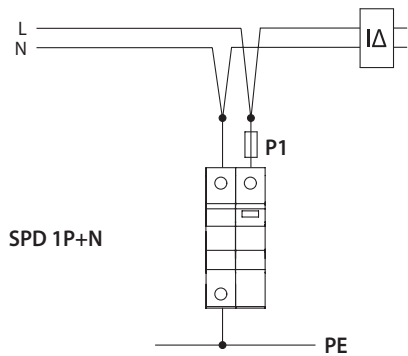


P1 = fusibile o interruttore magnetotermico

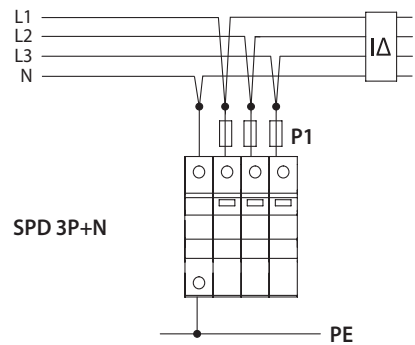
## Connessione LST tipo 2

### Sistema TT

#### Rete monofase

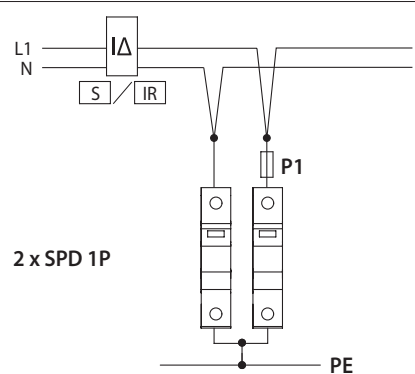
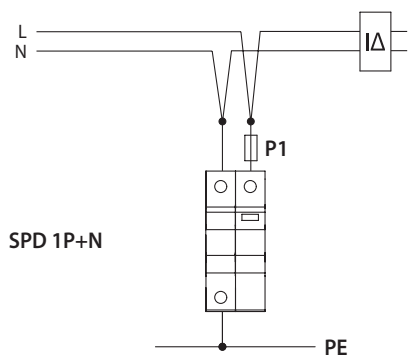


#### Rete trifase

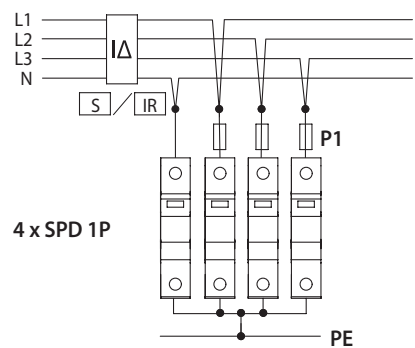
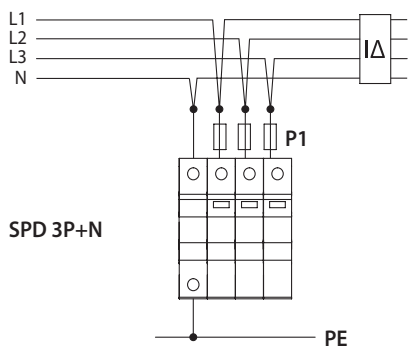


### Sistema TNS

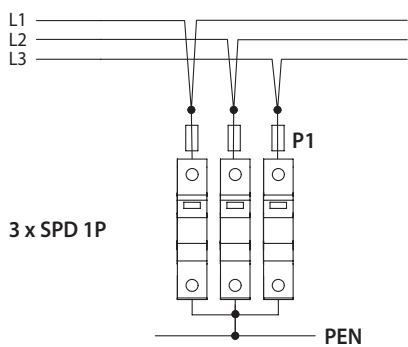
#### Rete monofase



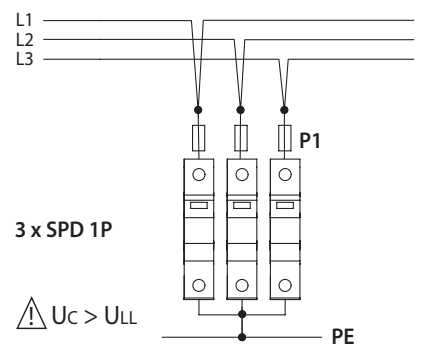
#### Rete trifase



### Sistema TNC



### Sistema TT

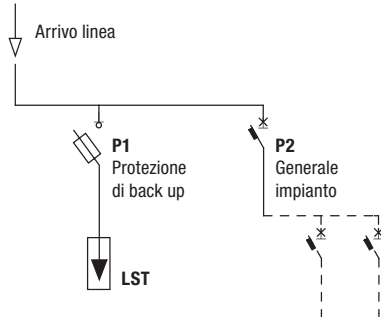


P1 = fusibile o interruttore magnetotermico

## Protezione di back-up

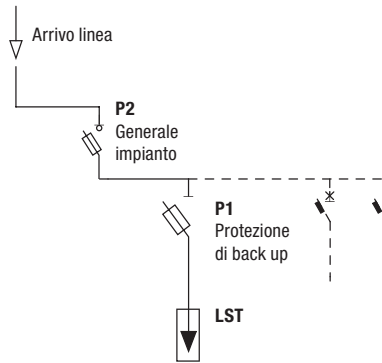
### LST tipo 1+2

#### Priorità alla continuità di servizio



	<b>LST</b> I <sub>imp</sub> = 12,5 kA	<b>LST</b> I <sub>imp</sub> = 25 kA
	<b>P1</b> ≤ 200A gG	<b>P1</b> ≤ 315A gG

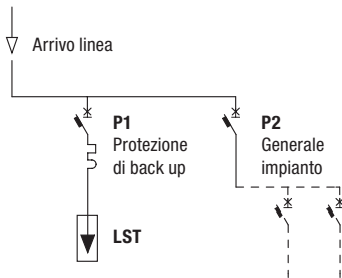
#### Priorità alla protezione



	<b>LST</b> I <sub>imp</sub> = 12,5 kA	<b>LST</b> I <sub>imp</sub> = 25 kA
	<b>P2</b> > 125A gG ⇒ <b>P1</b> ≤ 125A gG <b>P2</b> ≤ 125A gG ⇒ <b>P1</b> ✗	<b>P2</b> > 315A gG ⇒ <b>P1</b> ≤ 315A gG <b>P2</b> ≤ 315A gG ⇒ <b>P1</b> ✗

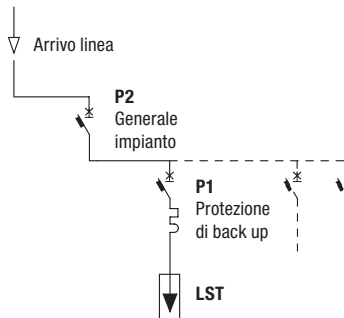
### LST tipo 2

#### Priorità alla continuità di servizio



	<b>LST</b> I <sub>max</sub> = 20kA	<b>LST</b> I <sub>max</sub> = 40kA
	<b>P1</b> ≤ 80A gG	<b>P1</b> ≤ 125A gG
	<b>P1</b> ≤ 40A curva C	<b>P1</b> ≤ 50A curva C

#### Priorità alla protezione



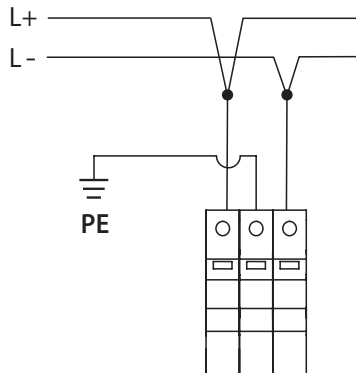
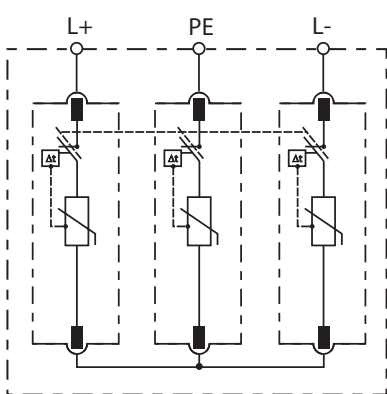
	<b>LST</b> I <sub>max</sub> = 20kA	<b>LST</b> I <sub>max</sub> = 40kA
	se <b>P2</b> > 80A gG ⇒ <b>P1</b> ≤ 80A gG se <b>P2</b> ≤ 80A gG ⇒ <b>NO</b> protezione P1	se <b>P2</b> > 125A gG ⇒ <b>P1</b> ≤ 125A gG se <b>P2</b> ≤ 125A gG ⇒ <b>NO</b> protezione P1
	se <b>P2</b> > 40A ⇒ <b>P1</b> ≤ 40A curva C se <b>P2</b> ≤ 40A ⇒ <b>NO</b> protezione P1	se <b>P2</b> > 50A ⇒ <b>P1</b> ≤ 50A curva C se <b>P2</b> ≤ 50A ⇒ <b>NO</b> protezione P1



## Dati tecnici - Scaricatori di sovratensione LST per il Fotovoltaico

Norma di riferimento:		IEC/EN 61643-31		
Tipo:		1 + 2 (10/350µs e 8/20µs) Fotovoltaico	2 (8/20µs) Fotovoltaico	
Tensione nominale (Un):	(V)	1000 dc	600 dc	1000 dc
Corrente impulsiva 10/350µs (Iimp):	(kA)	5	-	-
Corrente massima di scarica 8/20µs (Imax):	(kA)	40	40	
Tensione massima continuativa (Ucipv):	(V)	1060 dc	660 dc	1060 dc
Livello di protezione a ln (Up):	(kV)	< 4 (1000V)	< 2,6 (600V)	< 4 (1000V)
Corrente di cortocircuito (Iscpv):	(kA)	10	10	
Indicazione di fine vita:		si	si	
Contatto ausiliario:		no	no	
Coppia nominale di serraggio:	(Nm)	3	3	
Sezione conduttori:	rigido (mm <sup>2</sup> )	min 6 max 25		min 6 max 35
	flessibile (mm <sup>2</sup> )	min 6 max 25		min 6 max 25
Grado di protezione:		IP20		IP20
Temperatura di funzionamento:	(°C)	-40...+85		-40...+85

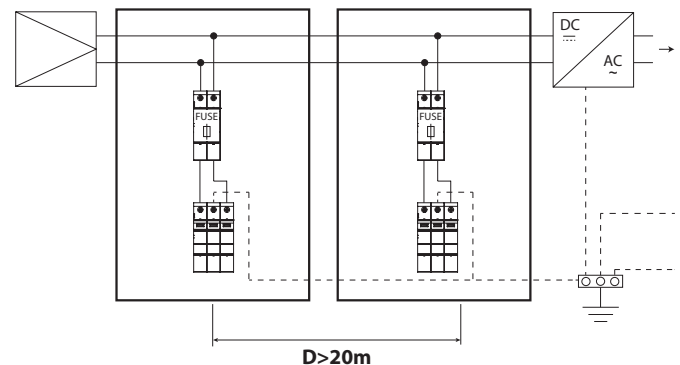
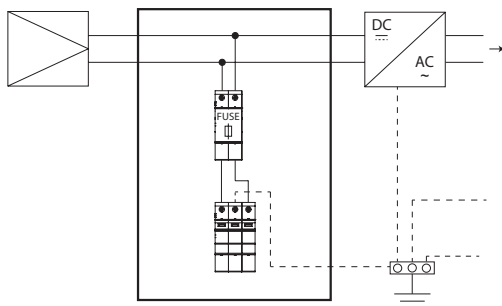
## Schemi funzionali LST per il Fotovoltaico



## Regole di installazione

Gli scaricatori LST per il fotovoltaico vengono installati vicino all'inverter sul lato in continua per proteggere l'inverter stesso e i moduli fotovoltaici.

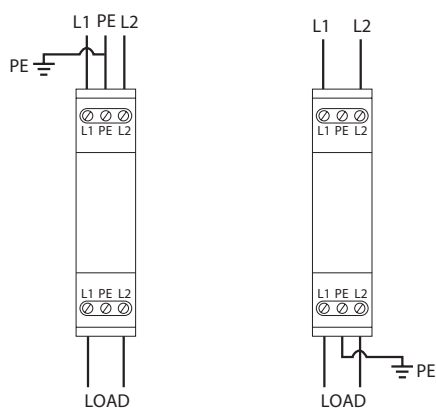
Gli scaricatori LST per il fotovoltaico sono in grado di proteggere i moduli posti ad una distanza massima di 20m, se i moduli fossero più distanti di deve installare un ulteriore scaricatore.



## Dati tecnici - Scaricatori di sovratensione LST per linee telefoniche e dati

Norma di riferimento:	IEC 61643-1, EN 61643-11		
Tipo:	2 (8/20µs) Linee telefoniche		
Corrente massima di scarica 8/20µs (I <sub>max</sub> ):	(kA)	10	
Corrente nominale di scarica 8/20µs (I <sub>n</sub> ):	(kA)	5	
Tensione nominale (U <sub>n</sub> ):	(V)	50	
Tensione massima continuativa (U <sub>c</sub> ):	(V)	180	
Livello di protezione a I <sub>n</sub> (U <sub>p</sub> ):	(kV)	< 0,2	
Frequenza limite (f <sub>g</sub> ):	(MHz)	3	
Indicazione di fine vita:	no		
Contatto ausiliario:	no		
Coppia nominale di serraggio:	(Nm)	0,5	
Sezione conduttori:	rigido	(mm <sup>2</sup> )	2,5
	flessibile	(mm <sup>2</sup> )	2,5
Grado di protezione:	IP20		
Temperatura di funzionamento:	(°C)	-40...+60	

## Schema funzionali



Connessione PE nei morsetti superiori o inferiori

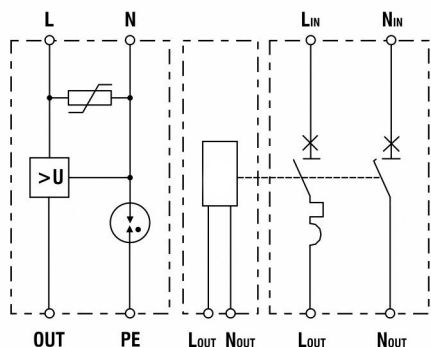


## Dati tecnici - Scaricatori di sovratensioni transitorie e permanenti SPD + POP

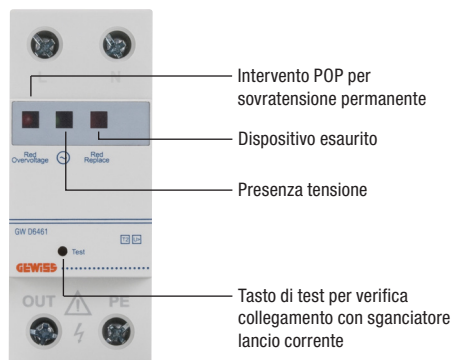
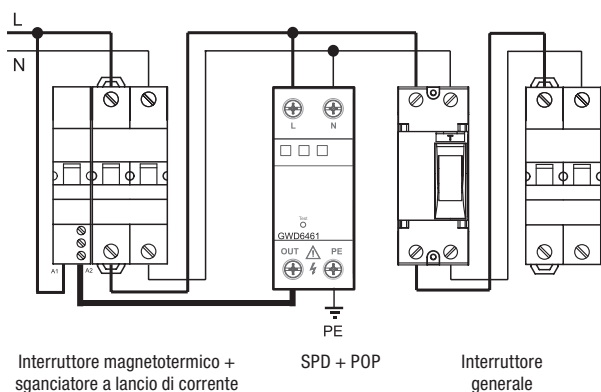
Norma di riferimento:	IEC 61643-1 (SPD), EN 61643-11 (SPD) - EN 50550 (POP)	
<b>Caratteristiche tecniche SPD</b>		
Tipo di scaricatore SPD:	2 (8/20 $\mu$ s)	
Corrente massima di scarica 8/20 $\mu$ s (I <sub>max</sub> ):	(kA)	15
Corrente nominale di scarica 8/20 $\mu$ s (I <sub>n</sub> ):	(kA)	3
Sistema:	TT - TN	
Tensione nominale (U <sub>n</sub> ):	(V)	230
Tensione massima continuativa (U <sub>c</sub> ):	(V)	400 (L-N) 254 (N-PE)
Livello di protezione a I <sub>n</sub> (U <sub>p</sub> ):	(kV)	$\leq 1,5$ (L-N) $\leq 1,5$ (N-PE)
Frequenza nominale:	(Hz)	50
Tempo di intervento (t <sub>a</sub> ):	(ns)	25 (L-N) 100 (N-PE)
Interruzione della corrente susseguente (I <sub>fi</sub> ):	(A)	100
Indicazione di fine vita:	sì	
Contatto ausiliario:	no	
Cartucce estraibili:	no	
<b>Caratteristiche tecniche POP</b>		
Tempo massimo di intervento (t <sub>a</sub> ):	(s)	
	a 255 V	Nessun intervento
	a 275 V	15
	a 300 V	5
	a 350 V	0,75
	a 400 V	0,2
Tempo massimo di non intervento (t <sub>a</sub> ):	(s)	
	a 255 V	Nessun intervento
	a 275 V	3
	a 300 V	1
	a 350 V	0,25
	a 400 V	0,07
<b>Altre caratteristiche</b>		
N. moduli DIN:	2	
Coppia nominale di serraggio:	(Nm)	4
Sezione conduttori:	rigido (mm <sup>2</sup> )	min 6 max 35
	flessibile (mm <sup>2</sup> )	min 6 max 25
Grado di protezione:	IP20	
Temperatura di funzionamento:	(°C)	-40...+60

## Schemi funzionali

I dispositivi SPD + POP proteggono gli impianti sia dalle sovratensioni transitorie indirette (generate da scariche da fulmine o da manovre di commutazione sulla rete) sia dalle sovratensioni permanenti (generate da reti instabili o per perdita del neutro). Nel caso in cui si verificano sovratensioni permanenti, i dispositivi SPD+POP comandano l'apertura dell'interruttore magnetotermico tramite la bobina di sgancio. Invece, nel caso si verificano sovratensioni transitorie, i dispositivi SPD+POP si comportano come un normale scaricatore di sovratensione senza l'apertura dell'interruttore magnetotermico.



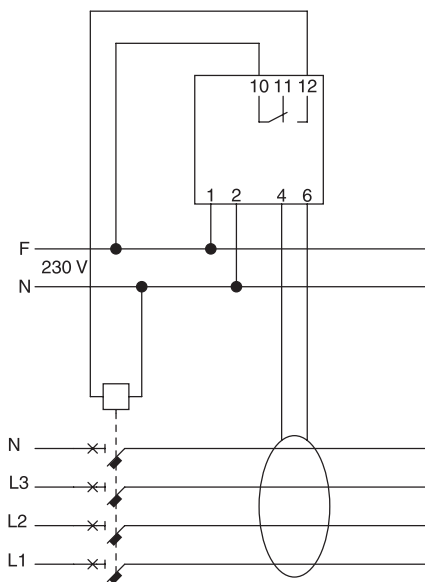
## Collegamento



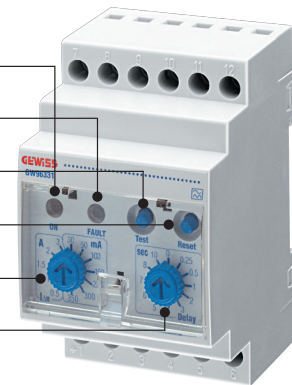
## Dati tecnici - Relè differenziale tipo A a toroide separato

<b>Norme di riferimento:</b>		EN 60947-2 allegato M
<b>Tensione nominale di impiego (Ue):</b>	(V)	230 ac F-N 230 ac F-F
<b>Tensione di prova:</b>	(kV)	2 a 50Hz (1kV per circuito misura)
<b>Frequenza nominale:</b>	(Hz)	40-60
<b>Tipo:</b>		A
<b>Regolazione I<math>\Delta</math>n:</b>		30 - 100 - 300 - 500mA 1 - 1,5 - 2 - 3 - 5 - 10 - 20 - 30A
<b>Regolazione tempo di ritardo <math>\Delta</math>t:</b>	(s)	0 - 0,25 - 0,5 - 1 - 2 - 3 - 4 - 5 - 6 - 7 - 8 - 10
<b>Contatto uscita:</b>		1 in scambio, 10A - 250V
<b>Classe d'isolamento:</b>		II
<b>Potenza assorbita:</b>	(VA)	4
<b>Grado di protezione:</b>		IP20
<b>Temperatura di funzionamento:</b>	(°C)	0...+55
<b>Temperatura di immagazzinamento:</b>	(°C)	-20...+80
<b>Sezione massima conduttori (rigido/flessibile):</b>	(mm <sup>2</sup> )	6
<b>Piombabile:</b>		sì

## Schema funzionale



- ON** (led verde): relè alimentato
- FAULT** (led rosso): intervento relè
- TEST**: tasto di prova relè
- RESET**: azzeramento anomalia
- I $\Delta$ n**: regolazione sensibilità
- DELAY**: regolazione temporizzazione



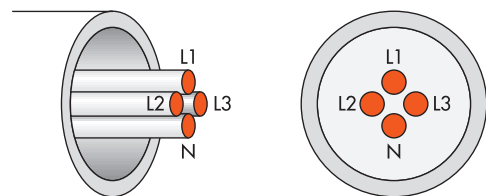
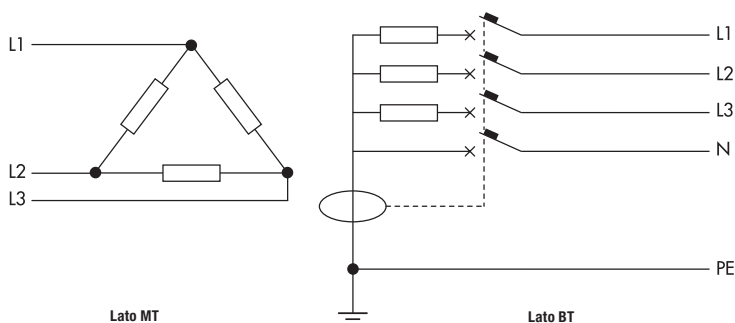
Per il funzionamento della protezione differenziale è necessario utilizzare i seguenti componenti:

- relè differenziale GW 96 331 (installazione guida EN 50022)
- toroide (GW 96 332 ÷ GW 96 335)
- bobina di sgancio (a lancio di corrente o di minima tensione) da accessorare all'interruttore magnetotermico associato.

I cavi di collegamento tra relè differenziale e toroide devono avere una lunghezza inferiore ai 20m.

## Guida all'utilizzo del relè differenziale a toroide separato

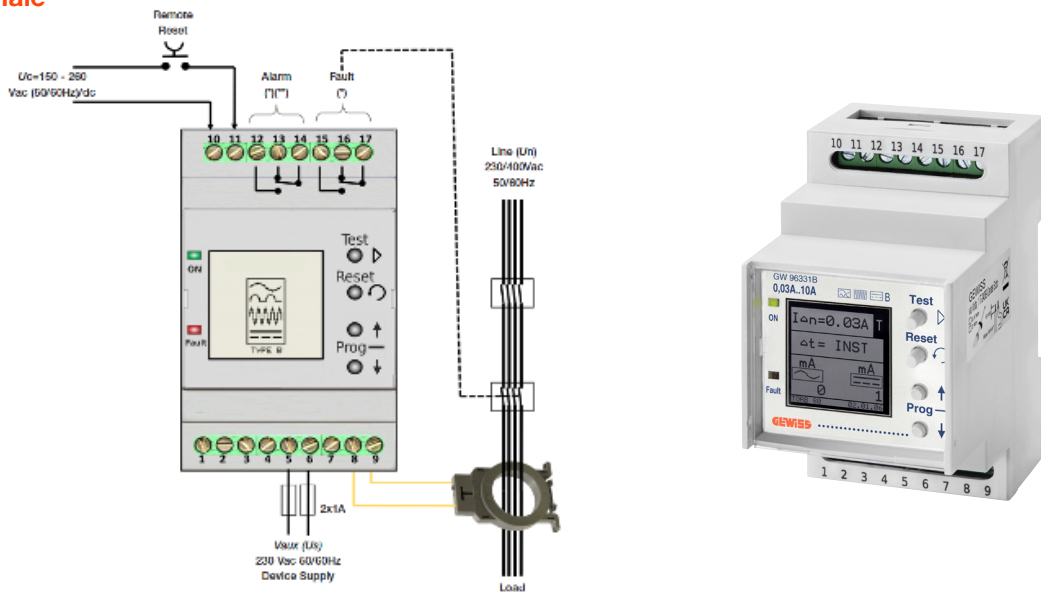
Nel caso di quadri di forte potenza (power center), caratterizzati da sezioni elevate dei cavi, è possibile posizionare il toroide direttamente sul cavo di collegamento del centro stella (del trasformatore MT/BT) a terra. Particolare attenzione deve essere prestata all'installazione del toroide. I cavi devono essere il più possibile centrati all'interno del toroide in modo tale da evitare che in presenza di elevate correnti nominali circolanti nei conduttori (che potrebbero portare il toroide a saturazioni localizzate) si possano verificare scatti intempestivi del relè.



## Dati tecnici - Relè differenziale tipo B a toroide separato

Norma di riferimento:		EN 60947-2 Allegato M
Numero di moduli DIN:		3
Tensione nominale di impiego (Ue):	(V)	230 ac
Range tensione di impiego:		$0,85 \times U_e \div 1,1 \times U_e$
Frequenza nominale:	(Hz)	50/60
Tipo:		B
Regolazione I $\Delta$ n:	(A)	0,03 - 0,1 - 0,3 - 0,5 - 1 - 3 - 5 - 10
Regolazione tempo di ritardo $\Delta$ t:	(s)	0,1 - 0,2 - 0,3 - 0,4 - 0,5 - 0,75 - 1 - 5 - 10
Classe di isolamento:		II
Tensione nominale del circuito controllato (Un):	(V)	400 ac
Tensione nominale di isolamento rispetto al circuito controllato (Ui):	(kV)	0,72
Tensione nominale di tenuta ad impulso rispetto al circuito controllato (Uimp):	(kV)	4 (Cat. III)
Tensione nominale di isolamento rispetto al circuito controllato (Ui):	(V)	300 ac
Tensione nominale di tenuta ad impulso rispetto alla sorgente di tensione (Uimp):	(kV)	4 (Cat. III)
Corrente nominale ammissibile di breve durata (Icw):	(kV)	40 (0,5 s)
Segnalazione - LED rosso:		Superamento della soglia I $\Delta$ n dopo il tempo di ritardo I $\Delta$ t
Segnalazione - LED verde:		Dispositivo correttamente alimentato
Segnalazione - LED verde lampeggiante:		Superamento della soglia I $\Delta$ n di preallarme
Reset locale:		sì
Reset remoto:		sì
Test locale:		sì
Contatto di uscita di allarme:		In scambio (250 V - 10 A - AC1)
Contatto di uscita di guasto:		In scambio (250 V - 10 A - AC1)
Carico minimo commutabile contatto di uscita:	(mW)	300 (5 V - 5 mA)
Sezione massima conduttori (rigido/flessibile):	(mm <sup>2</sup> )	2,5
Coppia di serraggio:	(Nm)	0,5
Temperatura di funzionamento:	(°C)	-5...+40 (media $\leq$ 35 °C / 24 h)
Temperatura di stoccaggio:	(°C)	-25...+55 (+70 °C < 24 h)
Umidità:		5 % ÷ 90 %
Altitudine massima di installazione:	(m)	2.000

## Schema funzionale



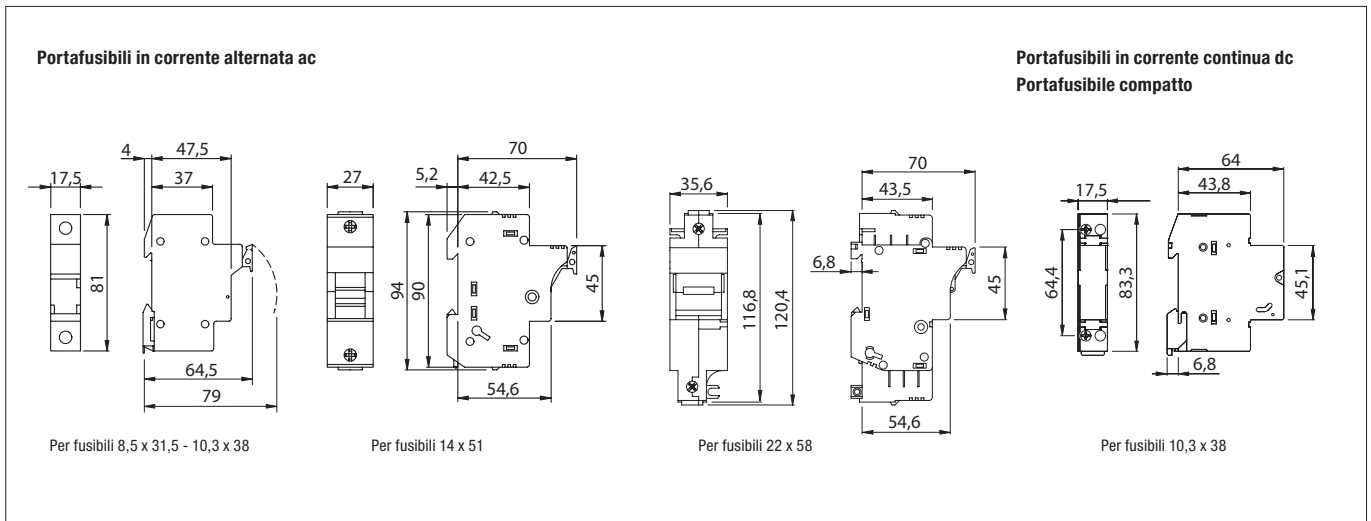
## Dati tecnici - Toroidi per relè differenziale tipo B

Diametro interno (mm)	Corrente nominale massima (I $\Delta$ max) (A)	Soglia minima I $\Delta$ n (A)	Soglia massima I $\Delta$ n (A)	Sezione massima cavi (3F+N) (mm <sup>2</sup> )
35	170	0,03	3	16
80	330	0,03	3	70
110	450	0,1	5	100
210	720	0,3	10	2 x 185

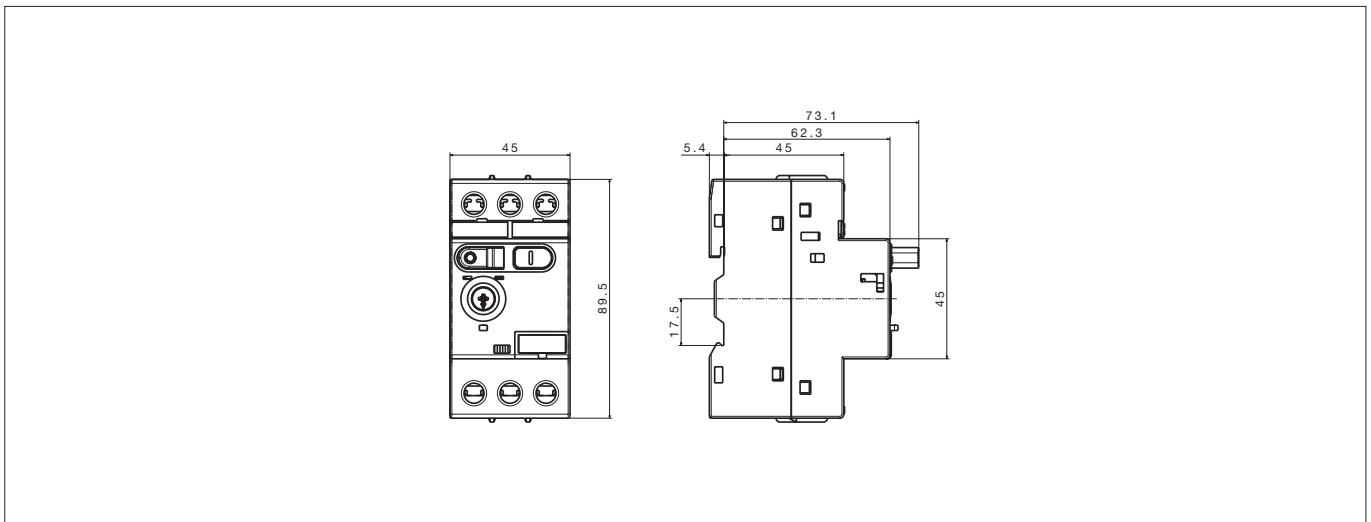
**NOTA:** per corrente di funzionamento I $\Delta$ max si intende il massimo valore di corrente che può circolare attraverso il toroide quando l'insieme dei cavi è posizionato al centro, perpendicolarmente e occupa meno del 60% del diametro del toroide stesso.

## Tabelle dimensionali

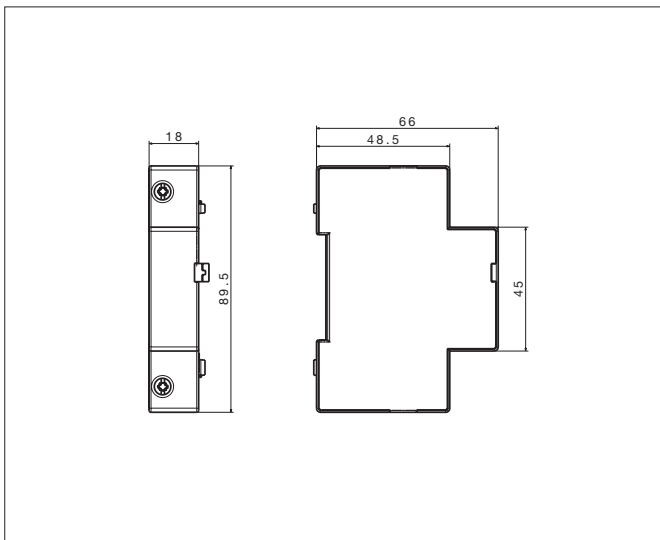
### Portafusibili sezionabili



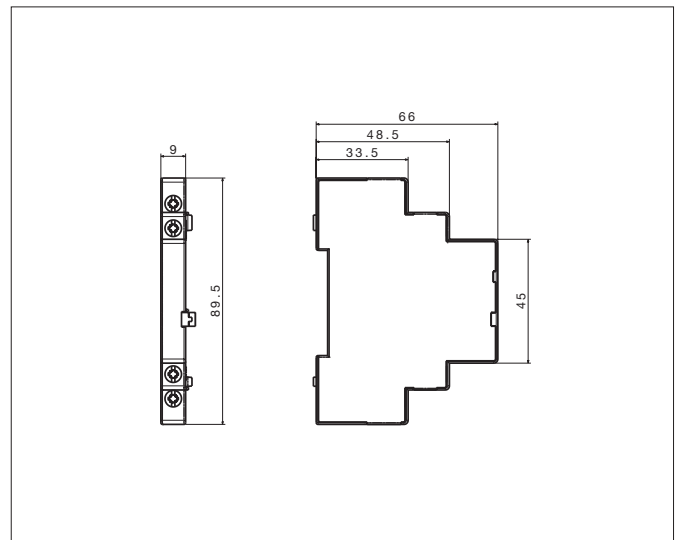
### Salvamotori



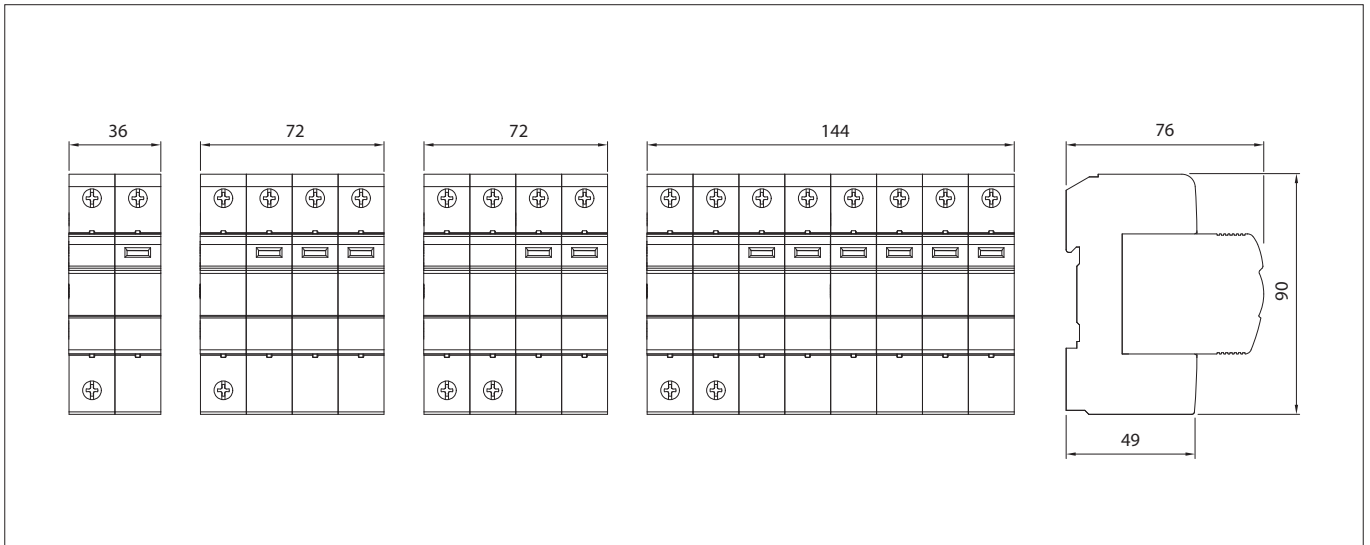
### Sganciatori per salvamotori



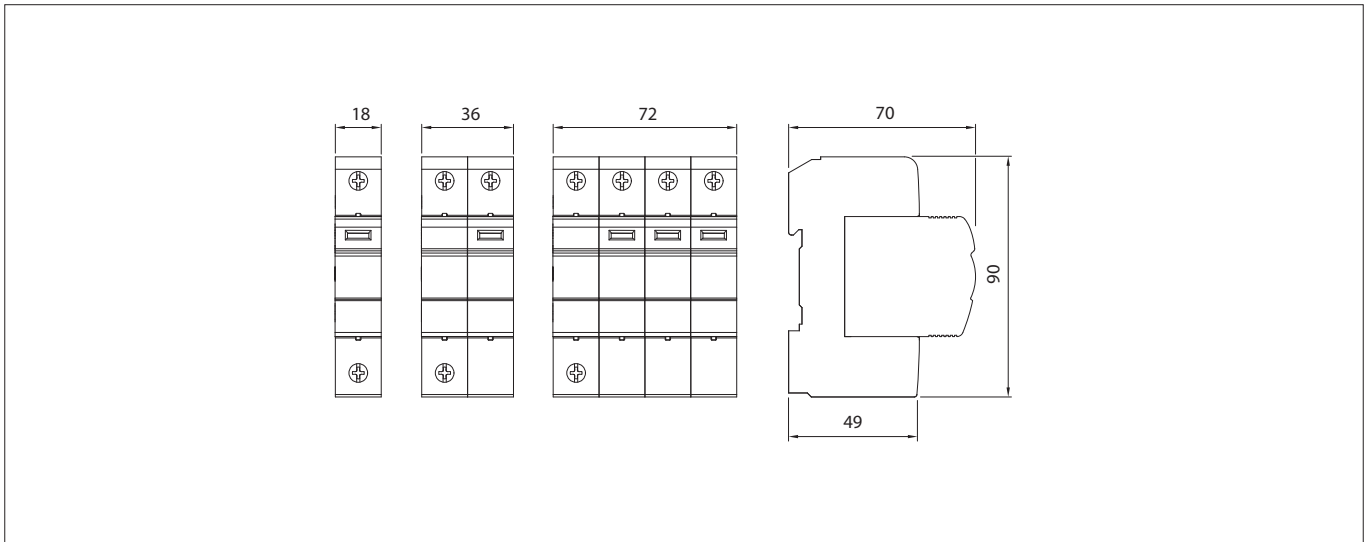
### Contatto ausiliario per salvamotori



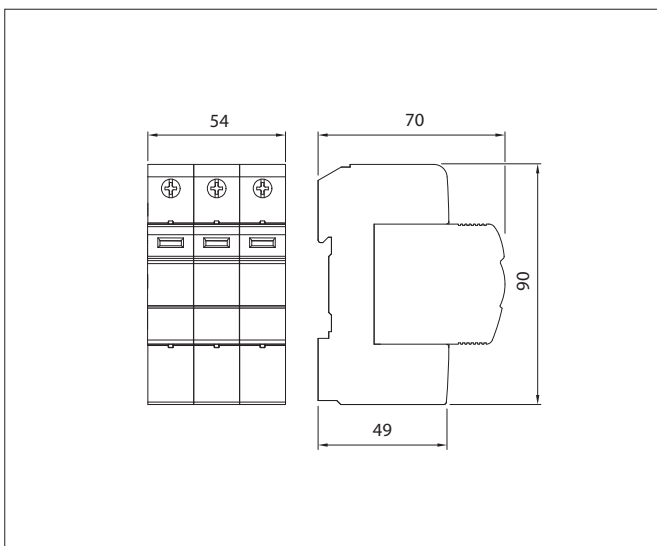
## Scaricatori di sovratensione tipo 1+2



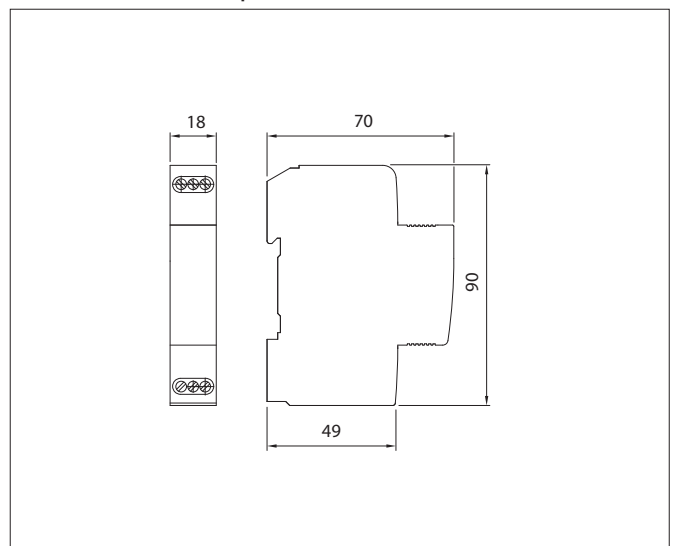
## Scaricatori di sovratensione tipo 2



## Scaricatori di sovratensione dc

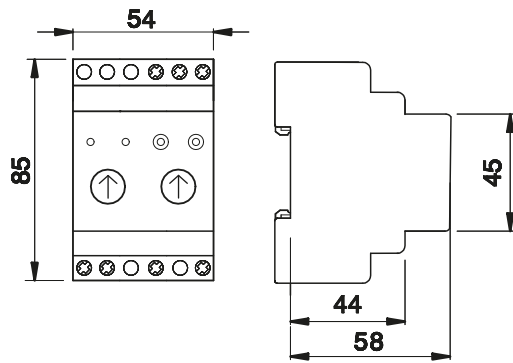


## Scaricatori di sovratensione per linee telefoniche e dati

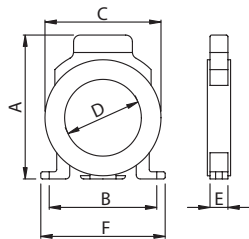
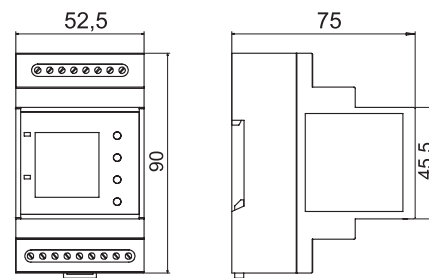


Relè differenziali e toroidi separati

GW96331 - Tipo A



GW96331 B - Tipo B



Codice	D	A	B	C	E	F
GW 96 332	35	118	90	78,5	27	104
GW 96 332 B						
GW 96 333	80	163	110	114,5	27	125
GW 96 333 B						
GW 96 334	110	198	140	150,5	32	155
GW 96 334 B						
GW 96 335	210	298	210	250,5	32	227
GW 96 335 B						

**GEWISS S.p.A.**

Sede legale: Via Domenico Bosatelli, 1  
24069 Cenate Sotto (BG), Italia

**T** +39 035 946 111

**E** [gewiss@gewiss.com](mailto:gewiss@gewiss.com)

[www.gewiss.com](http://www.gewiss.com)

R.I. Bergamo / P.IVA / C.F. (IT) 00385040167 - REA 107496

Cap. soc. 60.096.000,00 EUR i.v.

Società soggetta alla direzione e coordinamento di Polifin S.p.A.

**GEWISS**